

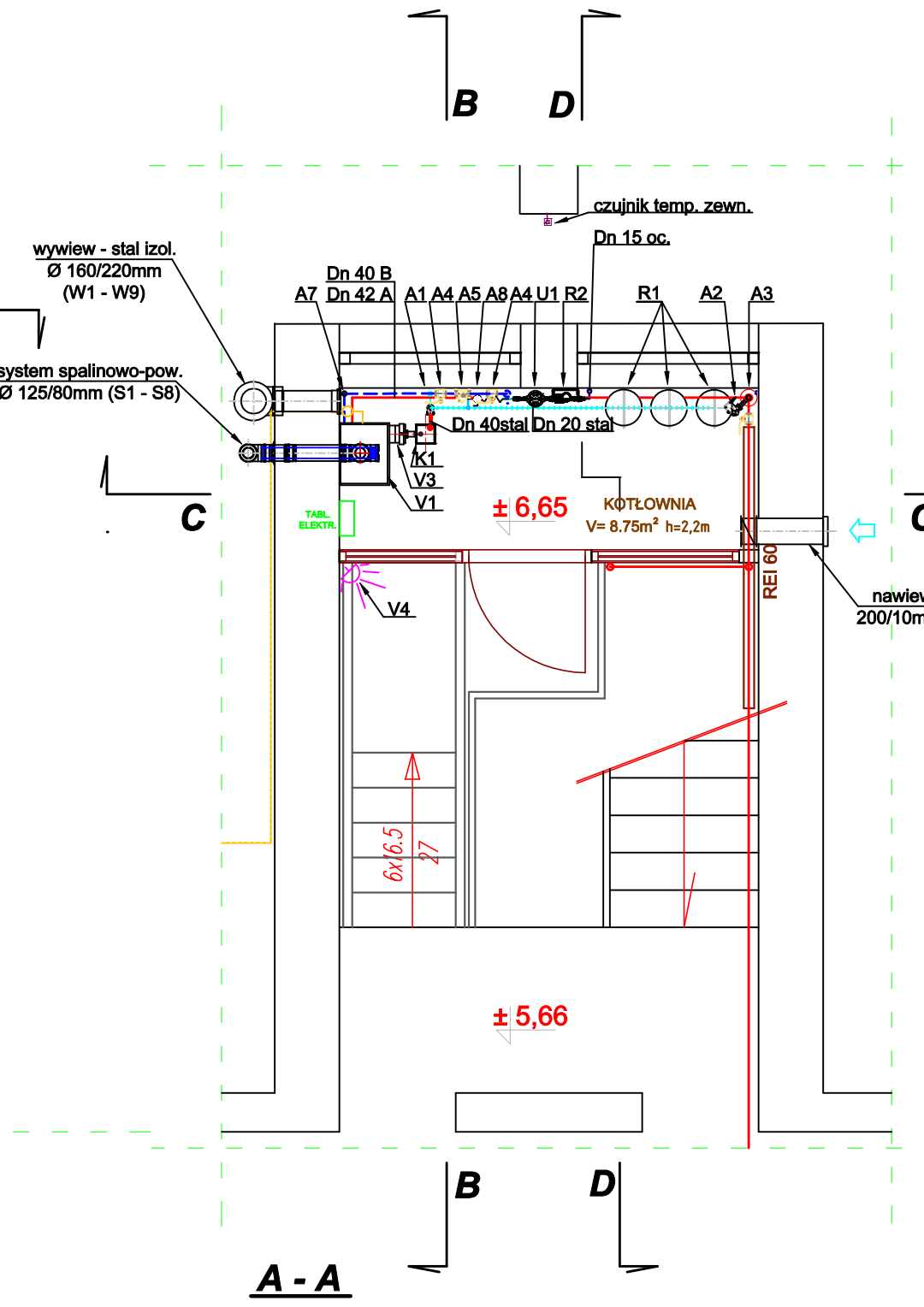
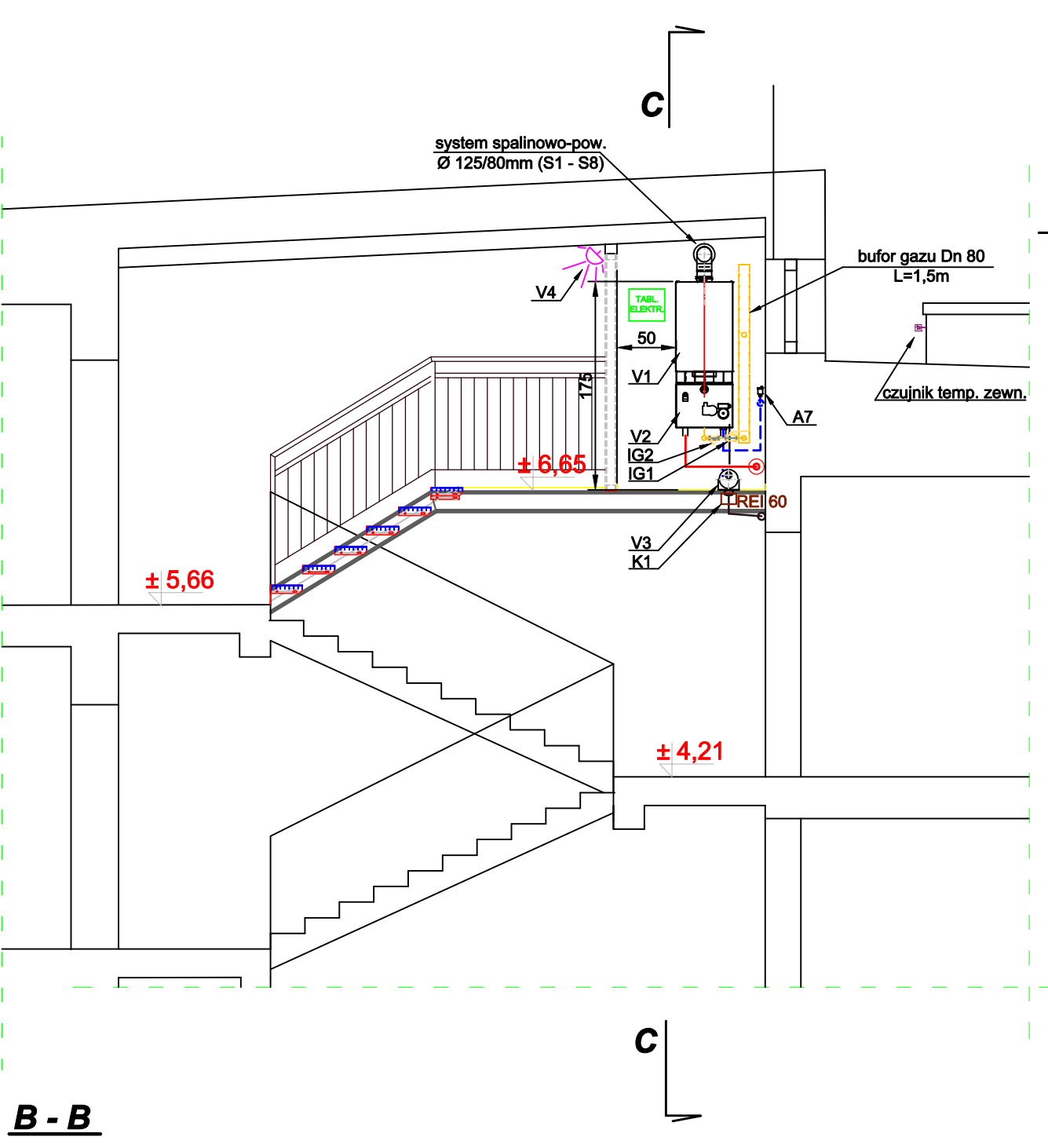
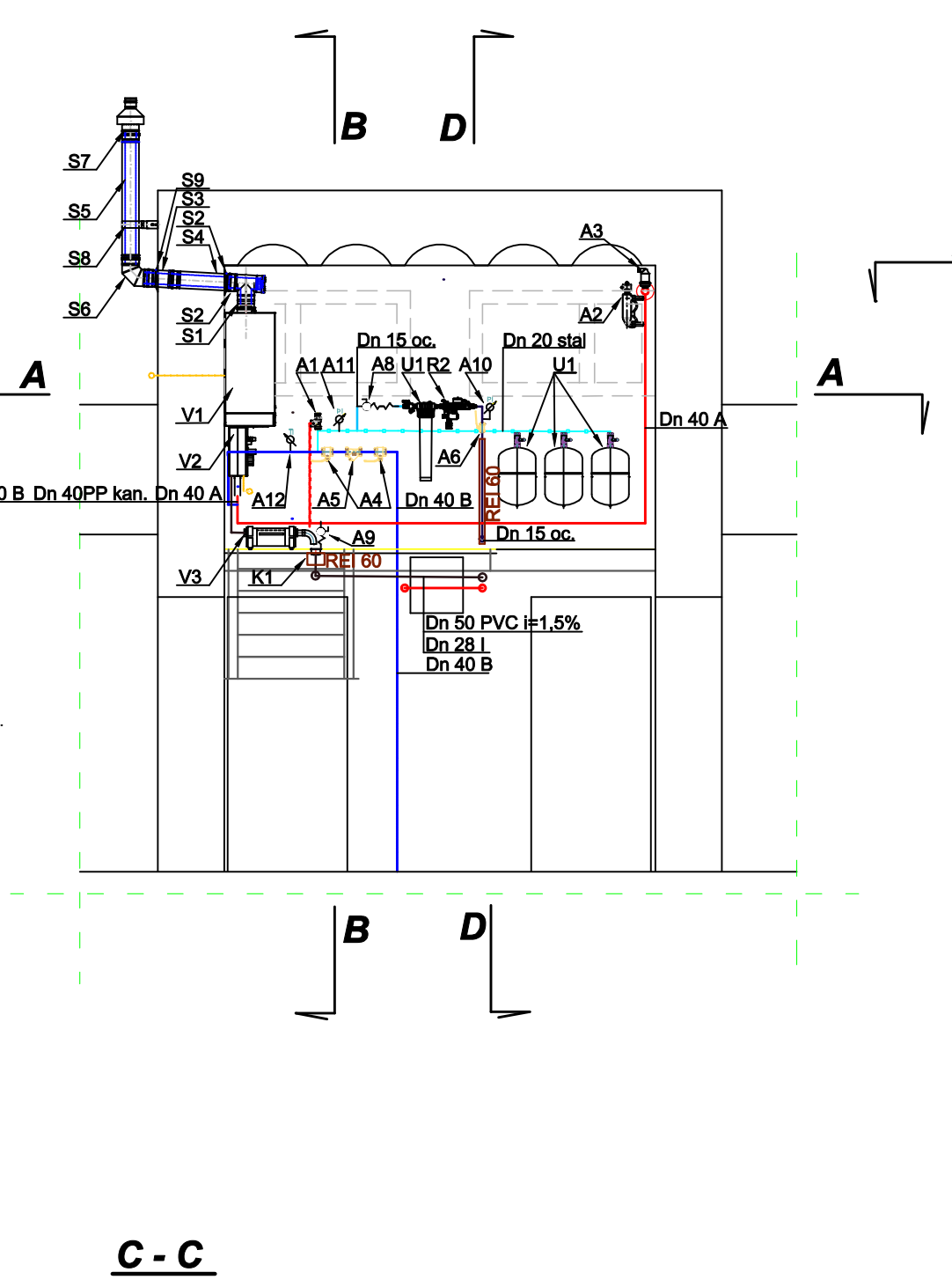
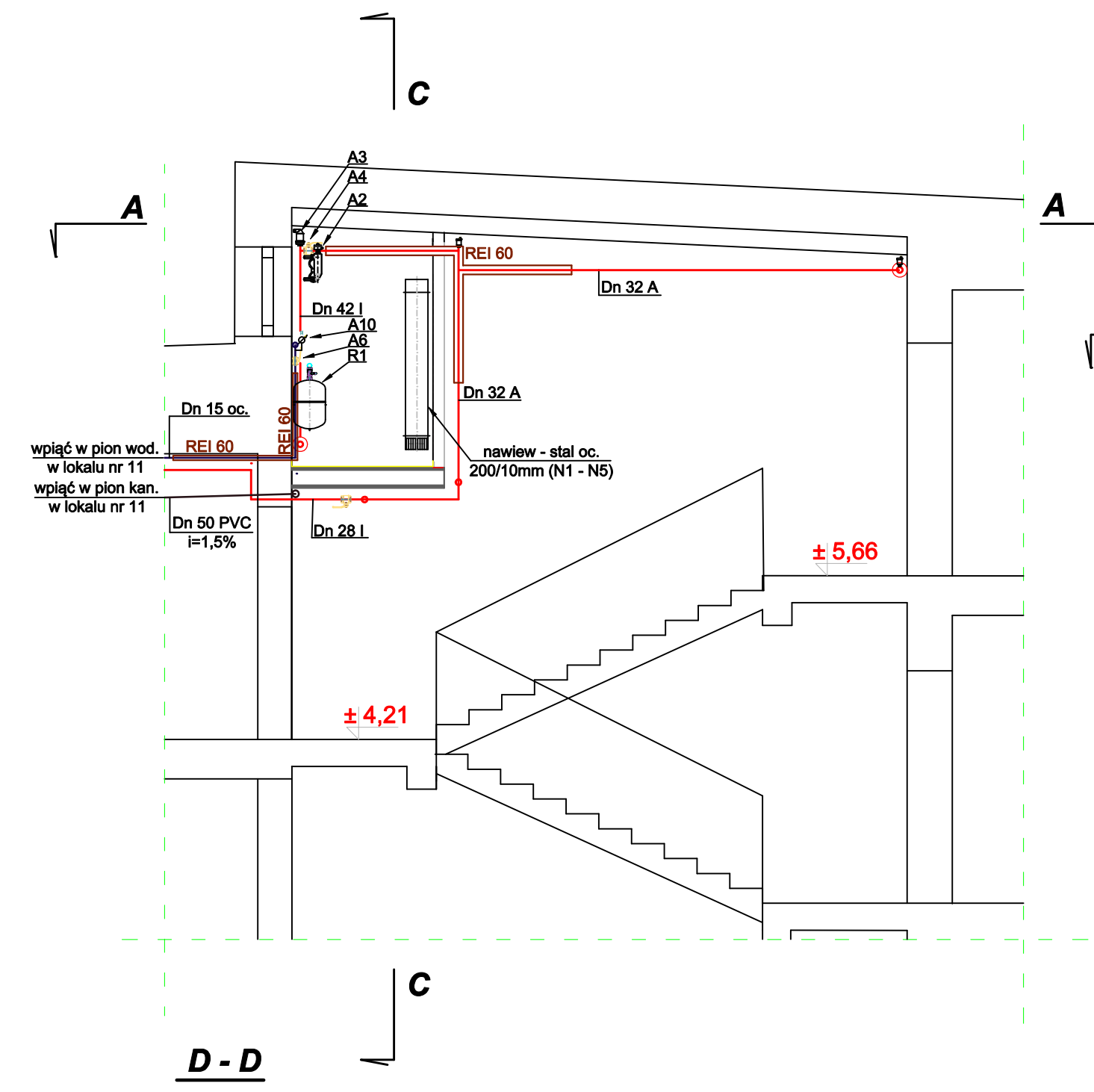
SZCZEGÓŁY WENTYLACJI

UWAGA!
 przed montażem elementów
 przechodzących przez ściany
 zewnętrzne sprawdzić grubość ścian.

- OZNACZENIA NA RYSUNKU:**
- S5 etykieta z numerem urządzenia lub armatury, numeracja zgodna z "Zestawieniem podstawowych urządzeń i armatury"
 - IG1 etykieta z numerem urządzenia lub armatury GAZOWEJ, numeracja zgodna z "Zestawieniem podstawowych urządzeń i armatury"
 - REI 60 Przepust instalacyjny klasy REI 60
- PRZEWODY** OZNACZENIA PRZEWODÓW:
- PRZEWODY C.O.
 - PRZEWODY WODY ZIMNEJ
 - RURRA WZBIORCZA
 - RURA ZRZUTOWA
 - PRZEWODY WODY UZDATNIONEJ
 - PRZEWODY INSTALACJI GAZOWEJ

dn 50 - średnica przewodu, z indeksem:

- oc. - rury stal. oc. gwint. - bez izolacji cieplnej
- stal. - rury stal. czarne. gwint. - bez izolacji cieplnej
- I - przewód stal. zaciskany, w izolacji cieplnej
- N - przewód stal. zaciskany, bez izolacji cieplnej
- A - przewód stal. spawany, w izolacji cieplnej
- B - przewód stal. spawany, bez izolacji cieplnej



NAZWA I ADRES OBIEKTU: PROJEKT BUDOWLANY INSTALACJI C.O., KOTŁOWNI GAZOWEJ Z INST. GAZOWĄ I ELEKTRYCZNA ORAZ WYDZIELENIA POMIESZCZENIA KOTŁOWNI W BUDYNKU MIESZKALNYM WIELORODZINNYM 07-100 Węgrów, ul. Krasińskiego 1 nr ew. dz. 5891/13		SKALA: 1:50 RYS. NR S-8
STADIUM I TYTUŁ OPRACOWANIA: PROJEKT BUDOWLANY INSTALACJE SANITARNE NAZWA RYSUNKU: RZUT I PRZEKROJE KOTŁOWNI		
INWESTOR: PRZEDSIĘBIORSTWO GOSPODARKI KOMUNALNEJ Sp. z o.o. w Węgrowie 07-100 Węgrów, ul. Gdańska 69	DATA: maj 2016	
SPORZĄDZIŁ: mgr inż. Roman Furmaniak upr. projekt. sieci i inst. sanit. GP.7342/75/80/91	PODPIS:	
OPRACOWAŁ: mgr inż. Paweł Grzegorzczak upr. bud. sieci i inst. sanit. GPB-4224/64/56/89	PODPIS:	